

INDICADOR DE NIVEL LIQUIDO

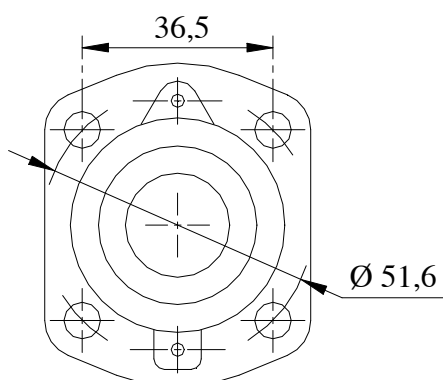
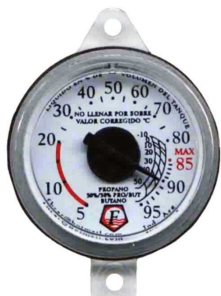
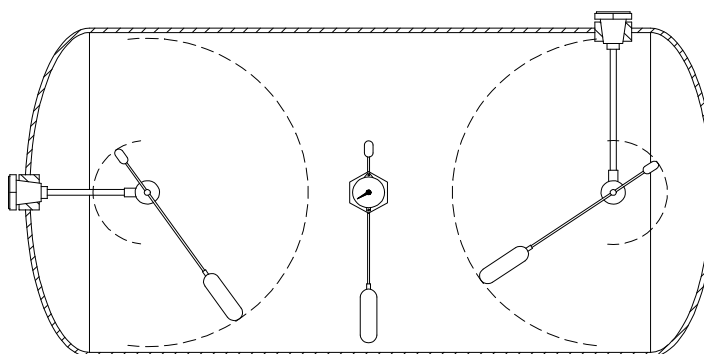
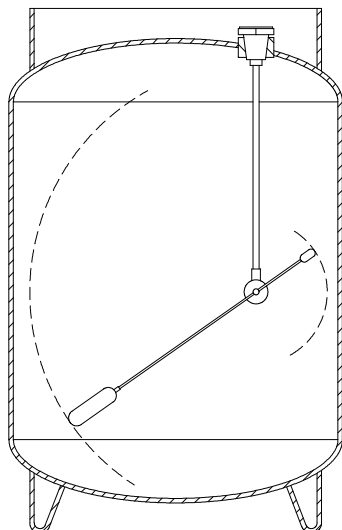
Instalación

El indicador de nivel líquido puede ser instalado en cupla roscada \varnothing 1" NPT ó brida según esquema indicado.

En caso de que el recipiente posea una cupla diferente, se consultará por la entrega de acuerdo a la necesidad.

Ubicación

La ubicación se determinará según las siguientes alternativas:



Materiales

Cuerpo: Aluminio (Brida) ó Latón (p/ Cupla Roscada)

Flotante, soporte y partes de enlace: Aleación de aluminio.

Conjunto de transmisión: Nylon

Cápsula indicadora: Totalmente hermética, con visor plástico de alta resistencia a los golpes y a las inclemencias del tiempo, reemplazable sin necesidad de retirar el indicador de nivel de líquido.

Pedido

Al realizar el pedido es necesario suministrar, con la mayor exactitud, los siguientes datos:

- 1.- Tipo de recipiente.
- 2.- Diámetro exterior del recipiente.
- 3.- Ubicación del indicador de nivel: superior, lateral, centro del cabezal.

Si se lo instala en un garrafón: Informar distancia de la cupla al centro del cabezal.

