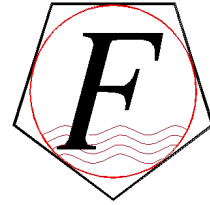


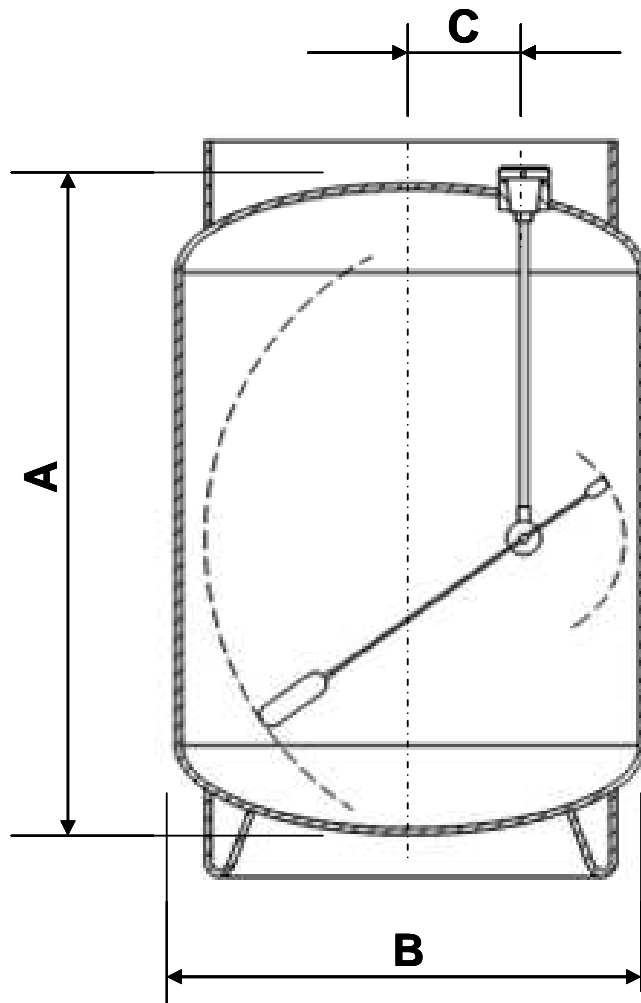
FAMIL Proyectos

Sánchez de Bustamante 980
(B1832JML) Lomas de Zamora
Buenos Aires – Argentina
Tel. / Fax (54-11) 4245-7009
e-mail: info@famil.com.ar



FAMIL Proyectos

DATOS NECESARIOS PARA INDICADORES DE GARRAFÓN



DATOS A SUMINISTRAR

- A.-** Alto del garrafón sin aro base
- B.-** Diámetro exterior
- C.-** Distancia indic. al centro tanque